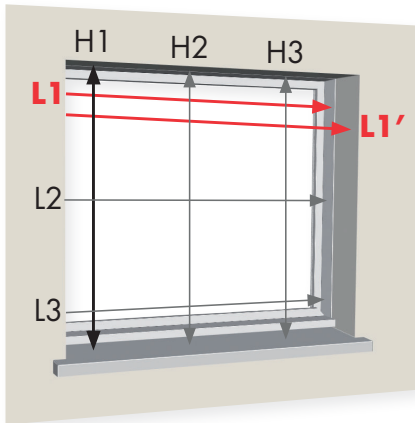


Février 2024

**MONO**



**Pose sous linteau**

**LA = mini (L1, L1', L2, L3)**  
**HB = mini (H1, H2, H3) - 5**



enroulement intérieur  
N° 1



enroulement extérieur  
N° 2 et 3

**Enroulement extérieur** : le côté bombé de la lame est tourné vers l'intérieur du logement



**Enroulement intérieur** : le côté bombé de la lame est tourné vers l'extérieur du logement



**Pose en façade**

**LA = maxi (L1, L2, L3) + 90\***  
**HB = maxi (H1, H2, H3) + h**

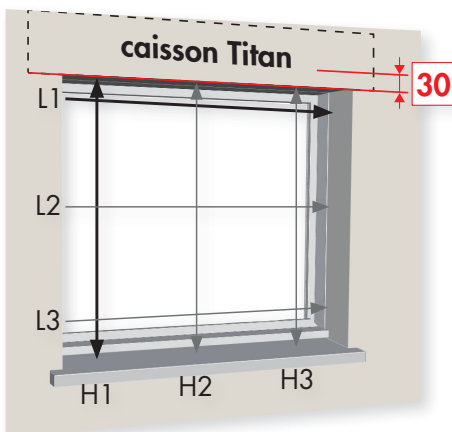
**h = hauteur caisson**



enroulement extérieur  
N° 4

\* Par rapport à l'arête brute (DTU 34.4)  
+120 avec coulisses OS

**TRADI**



**En caisson menuisé**



enroulement intérieur  
N° 1 et 9

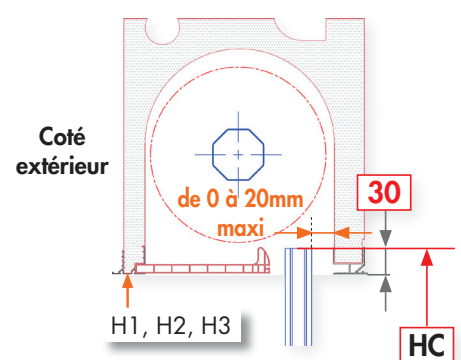
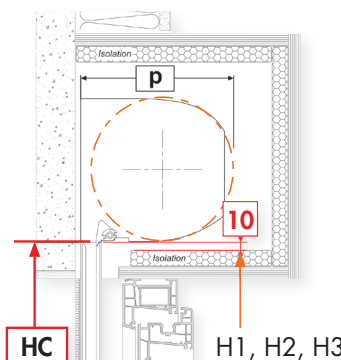
**En caisson Titan**



enroulement extérieur  
N° 3 et 5

**LA**  
**mini (L1, L2, L3)**

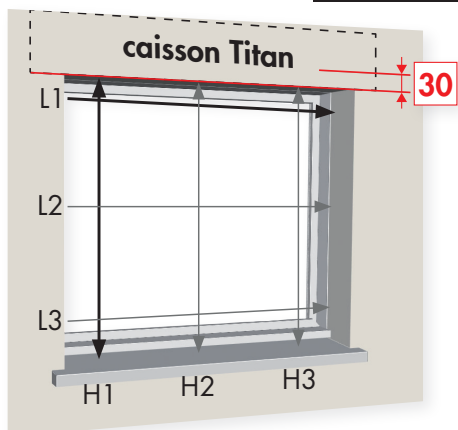
**HC**  
En caisson menuisé : **mini (H1, H2, H3) + 10**  
En caisson tunnel : **maxi (H1, H2, H3) + 30**



Février 2024

**TRADI TITAN**

**TRADI TITAN INTÉGRÉ**



enroulement intérieur  
N° 1 et 9

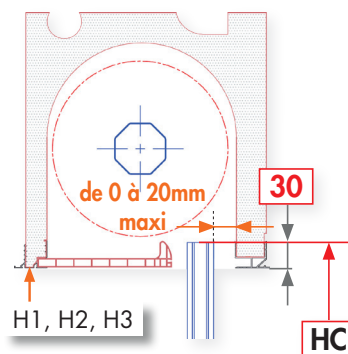
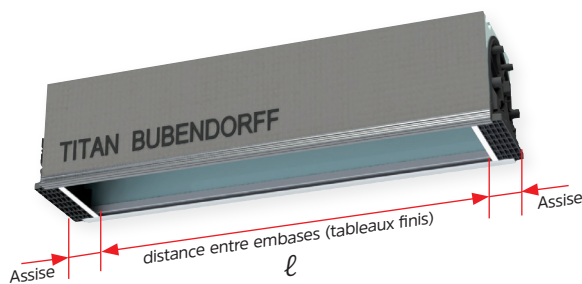


enroulement extérieur  
N° 3 et 5

$LA = \text{mini} (L1, L2, L3)$   
 $HC = \text{maxi} (H1, H2, H3) + 30$

$\ell - 40 \leq LA \leq \ell$

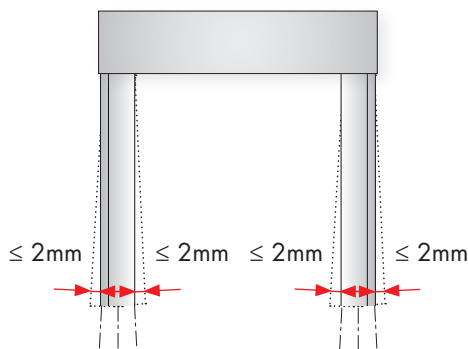
$\ell$  : largeur entre tableaux finis  
Assise = 80 mm



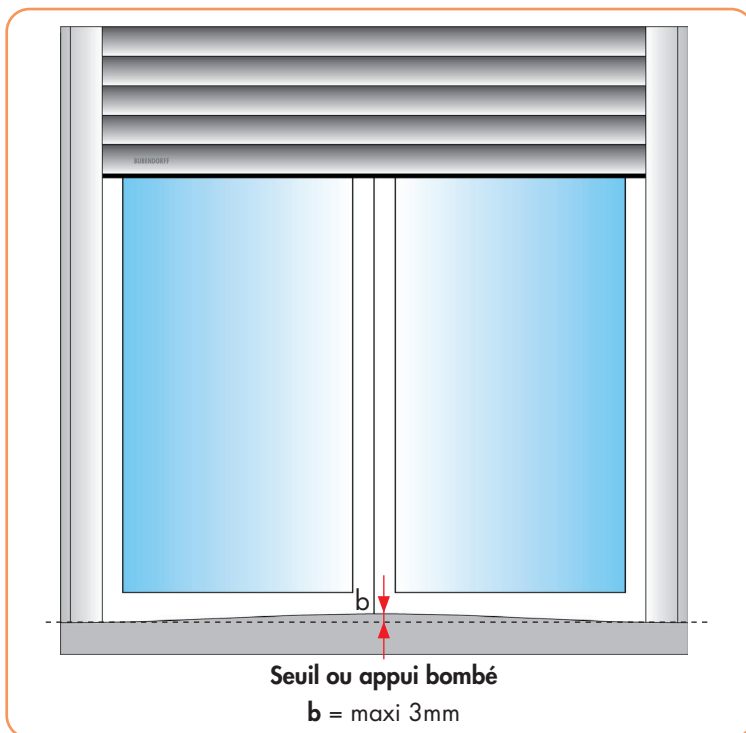
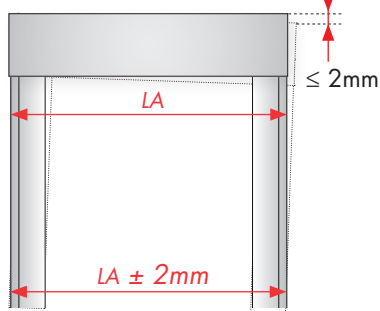
**TOLÉRANCES DE POSE**

**Tolérances de pose**  
selon DTU 34.4

**VERTICALITÉ**



**HORIZONTALITÉ - PARALLÉLISME**



Seuil ou appui bombé  
b = maxi 3mm

**FRUIT TABLEAU**

