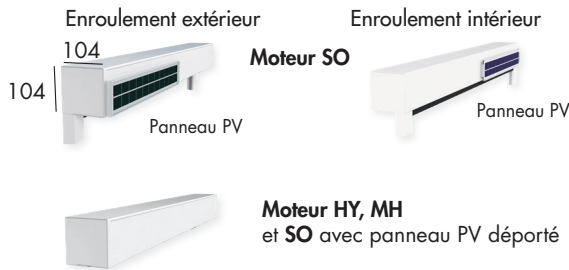
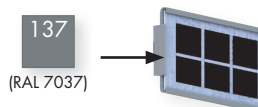


CAISSON ALUMINIUM FILÉ

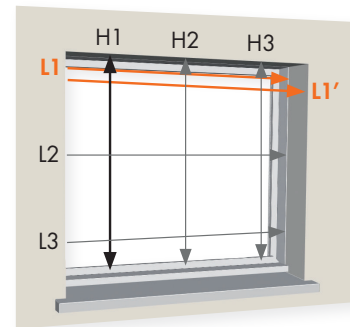


PANNEAU PV DÉPORTÉ

Panneau PV avec cadre réduit pour MPV



PRISES DE COTES



Pose en façade

$$LA = \maxi (L1, L2, L3) + 80^*$$

$$HB = \maxi (H1, H2, H3) + 105$$

* : + 120 par rapport à l'arête brute maçonnerie (DTU 34.4)

Pose sous linteau

$$LA = \mini (L1, L1', L2, L3)$$

$$HB = \mini (H1, H2, H3) - 5$$

COULISSES - IMPLANTATIONS

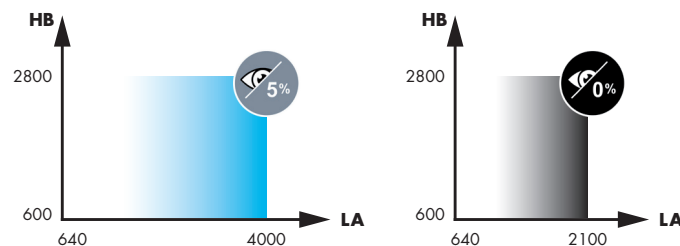
Enroulement :	intérieur		extérieur	
Implantation :	N° 1	N° 3	N° 4	
Fixation :				
Coulisses :				

CLF, arrêt bas de coulisses, monté sur toutes les coulisses

DIMENSIONS

Manœuvres : Solar, Hybrid

LA = Largeur dos de coulisses
HB = Hauteur caisson compris



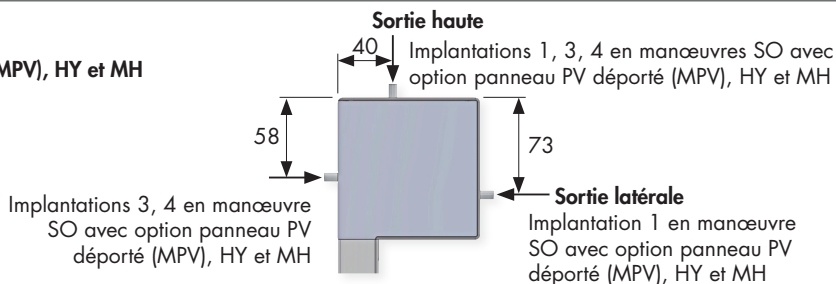
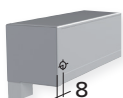
Unité de mesures : millimètre

SORTIE DE CAISSON

En manœuvres SO avec option panneau PV déporté (MPV), HY et MH

Côté de sortie, vu de l'intérieur :

- . Gauche en enroulement intérieur.
- . Droit en enroulement extérieur.



MANŒUVRES

- **SO** : radio solaire, protocole Bubendorff, avec émetteur
Attention : voir fiche "Règles de mises en œuvre" du capteur solaire
- **HY** : hybrid radio, protocole Bubendorff, avec émetteur, câble 2 fils, longueur utile : 2,50m
- **MH** : hybrid radio et filaire, protocole Bubendorff, avec émetteur, câble 4 fils, longueur utile : 2,50m, livré sans inverseur

OPTIONS

Options moteurs radio SO, HY, MH

- **E3S** : émetteur supplémentaire, commande groupée, maxi 4 par commande
- **H4C** : horloge 4 canaux, commande groupée et programmation horaire
- **DIA** : module iDiamant with Netatmo (Legrand), boîtier pour pilotage des volets via smartphone
- **SMU** : support mural émetteur 3 boutons

Options moteurs radio Bubendorff aussi disponibles par lots en service pièces
Options diverses

- **P05** : pack SAV A (durée 5 ans)
- **P07** : pack SAV B (durée 7 ans)
- **P10** : pack SAV C (durée 10 ans)
- **TEI** : teintes nuancier élargi, encadrement aluminium (caisson, coulisses et lame finale)
- **MPV** : panneau PV déporté cadre réduit teinte 137 (RAL 7037) connecteur 3m (longueur utile : 2,70m)
- **A10** : transport par porteur
- **FAX** : commande saisie par Bubendorff (par Zip)